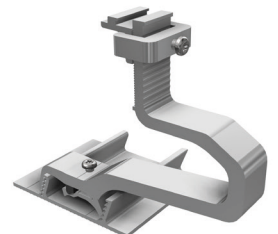
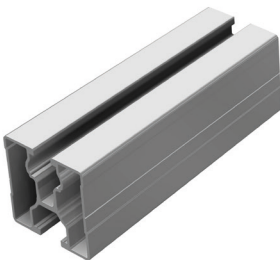
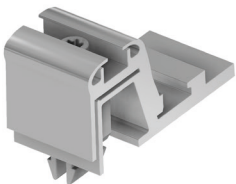


SYSTEMEN VOOR SCHUINE DAKEN



**SL**Rack

Schletter Ludwig



Meer informatie  
vindt u op:  
[www.sl-rack.de](http://www.sl-rack.de)

Surf naar onze



IDEEËN UIT DUITSLAND

## Innovatieve verdere ontwikkeling voor uw projecten



„Sinds 1996 hebben we onze montagesystemen voortdurend verder ontwikkeld en verbeterd om het dagelijkse werk van de installateurs te vergemakkelijken. Efficiëntie en zuinigheid spelen daarbij een doorslaggevende rol, evenals een snelle orderverwerking en een betrouwbare levering van de benodigde componenten.

Bij het ontwerp van onze componenten hebben we consequent aandacht besteed aan de schroefbaarheid van bovenaf om een ongestoorde werkstroom te garanderen. De SL Rack-systemen zijn eenvoudig te monteren, kunnen universeel worden ingezet, zijn intuïtief te begrijpen en ondanks alles individueel aanpasbaar aan de betreffende montagesituatie.”

**Ludwig Schletter**  
Pionier en meesterbrein  
van PV-montagesystemen

## SL Rack in cijfers:



- 25**..... jaar ervaring
- 22**..... GW geïnstalleerde PV-capaciteit wereldwijd
- 15**..... productspecialisten geven u graag advies!
- EU**..... Bijna volledig in Duitsland en Europa geproduceerd
- 100%** .... Uit roestvrij staal en aluminium - **bijzonder duurzaam**

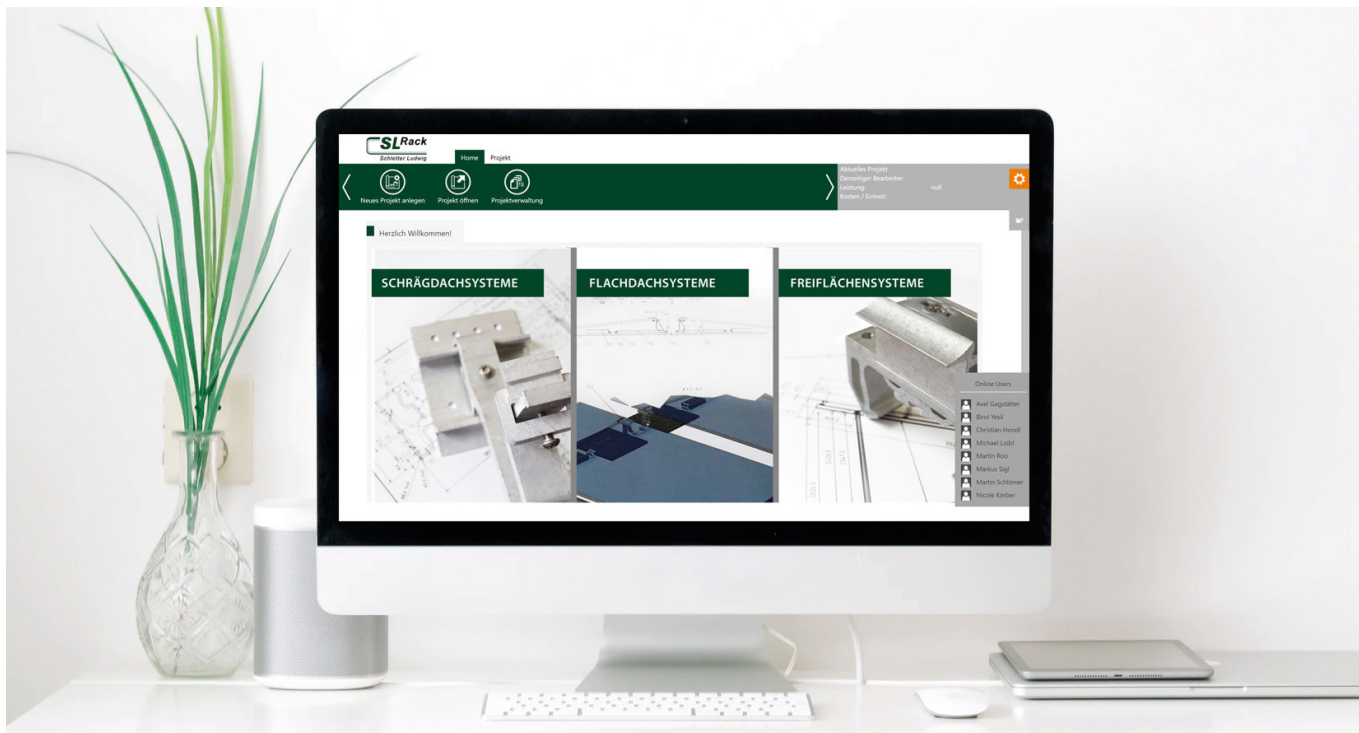


Meer informatie  
vindt u op:  
[www.sl-rack.de](http://www.sl-rack.de)



Kent u het SL Rack  
YouTube-kanaal al?  
[Video's bekijken >](#)

\*Onze garantievooraanwaarden zijn van toepassing. Die zijn te allen tijde online beschikbaar op [www.sl-rack.de](http://www.sl-rack.de)

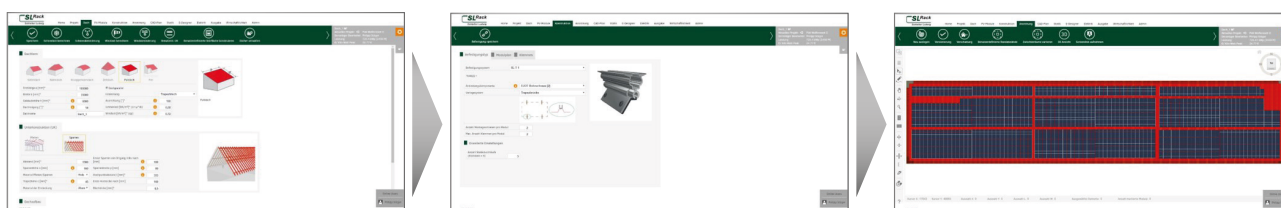


## Welkom op ons Solar.Pro.Tool.

Naar [Solar.Pro.Tool.](#) 

Voor de planning en berekening van uw geplande dakproject kunt u de configurator **Solar.Pro.Tool.** op onze website gebruiken.

- » Voor alle schuine en platte daken
- » In slechts 10 stappen naar uw doel
- » In 2D of 3D (PDF, DXF, DWG)
- » Goedkeuringen van het bouw- en woningtoezicht
- » Exacte berekening van ballast voor elke vorm plat dak
- » Adequate plannen en efficiënte materiaallijst

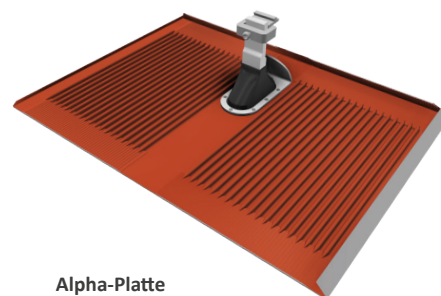




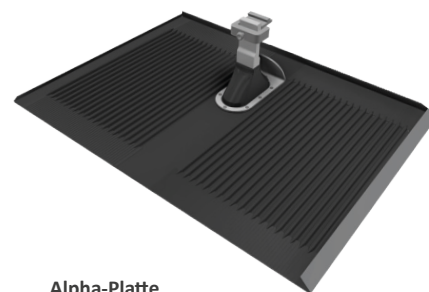
UNIEK OP DE MARKT

## Alpha-Platte

- » Universele vervangingsplaat voor bijna alle soorten dakpannen
- » Tot 60 % reductie van de dakaansluitingen
- » Geschikt voor hoge sneeuwbelasting (tot 1.500 kg)
- » Vereenvoudigd voorraadbeheer
- » Geen mechanisch snijden nodig; geen gebroken dakpannen meer!
- » Min. breedte van daksparren 36 mm (met 6 schroeven)
- » Rail in hoogte verstelbaar door voorgemonteerde klemcombinatie (voor verticale railmontage vervangen door optioneel verkrijgbare verticale klemcombinatie, art-nr. 11105-05)
- » Bewezen en snelle ophangtechniek voor rails
- » Slechts één stuk gereedschap nodig: Torx TX40
- » Verzegeld door geklonken rubberen afdichtingsring gemaakt van uv-bestendig EPDM en de zijkanten van de op de korte kant gelegen platen
- » In de groeven van de karteling ontstaan van de wind beschutte zones, waardoor het water in lengterichting naar beneden stroomt
- » Met geïntegreerde sneeuw- en ijsdeflector
- » Installatie enkellaags of in kruisverband
- » Materiaal: gewalste aluminiumplaat



Alpha-Platte  
baksteenrood RAL 8004  
Art-nr. 11500-00



Alpha-Platte  
antraciet RAL 7016  
Art-nr. 11500-01

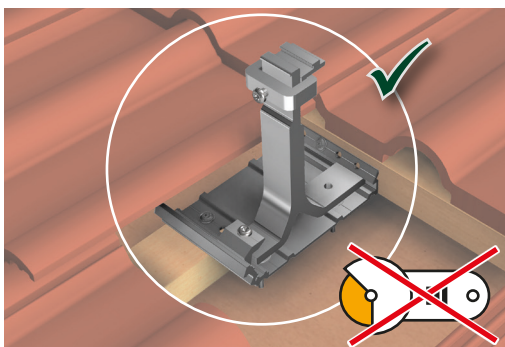
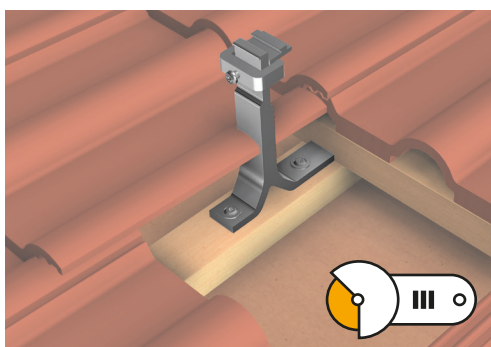
### VARIANTEN

Art-nr. 11500-00	EAN 4262355110971	Alpha-Platte, kleur: baksteenrood RAL 8004	5 stuks per VE
Art-nr. 11500-01	EAN 4262355110988	Alpha-Platte, kleur: antraciet RAL 7016	5 stuks per VE

## Toebehoren

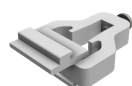
» **Alpha-Flex 120**  
Art-nr. 11512-00

- Montageplaat van de console
- Zijdelingse verschuiving van de console voor correctie
- Extra bevestiging voor aarding
- Incl. Alpha-Flex-consolebevestiging



» **Alpha-Flex 2000**  
Art-nr. 11501-2000

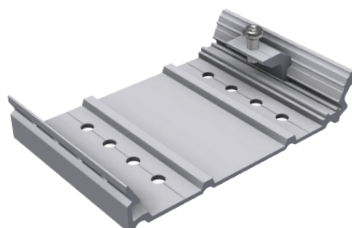
- Overspanning van maximaal 2 daksparen (indien ze geen zuiver steunpunt hebben waaraan de console of de montageplaat kan worden bevestigd)
- Betere verdeling van de belasting door meerdere consoles te gebruiken
- Zijdelingse verschuiving van de console voor correctie
- Extra bevestiging voor aarding



**Optionele verticale combinatie van klemmen**  
Art-nr. 11105-05



**Optionele potentiaalvereffeningsklem voor SL Alu en Alpha-Flex**  
Art-nr. 11101-20



**Optionele montageplaat Alpha-Flex 120 incl. consolebevestiging**  
Art-nr. 11512-00



**Optionele Alpha-Flex-consolebevestiging**  
Art-nr. 11501-02



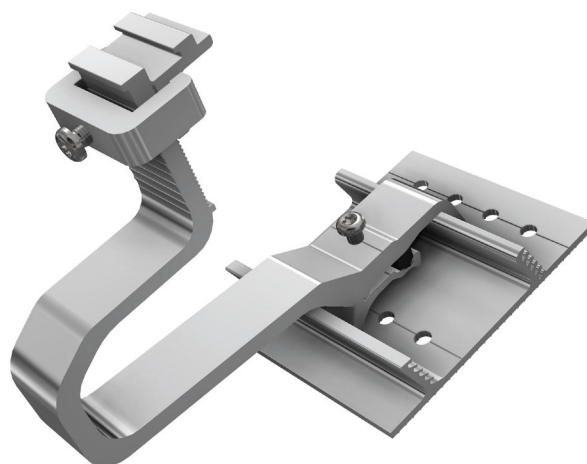
**Optioneel overspanningsprofiel daksparen Alpha-Flex 2000**  
Art-nr. 11501-2000

### TOEBEHOREN

<b>Art-nr. 11512-00</b>	EAN 4262355110346	Alpha-Flex 120, lengte 120 mm, incl. Alpha-Flex-consolebevestiging	20 stuks per VE
<b>Art-nr. 11501-2000</b>	EAN 4262355110353	Alpha-Flex 2000, lengte 2000 mm	20 stuks per VE
<b>Art-nr. 11105-05</b>	EAN 4262355110339	Klemcombinatie, verticaal	100 stuks per VE
<b>Art-nr. 11501-02</b>	EAN 4262355111428	Alpha-Flex-consolebevestiging	200 stuks per VE
<b>Art-nr. 11101-20</b>	EAN 4262355111411	Potentiaalvereffeningsklem voor SL Alu en Alpha-Flex	200 stuks per VE

# Dakhaak SL Alu-Vario

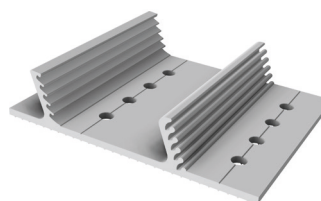
- » Werkt voor alle gewone pannendaken/sneeuwbelastingszone 4
- » Optimale aanpassing aan het dak, zonder onderlegplaten
- » Eenvoudige hoogteverstelling van de voet van 35 mm - 55 mm of 45 mm - 65 mm, inhaken en vastzetten
- » Rail in hoogte verstelbaar met voorgemonteerde klemcombinatie (voor verticale railmontage, vervangen door optioneel verkrijgbare verticale klemcombinatie, art-nr. 11105-05)
- » Hoge zijdelingse flexibiliteit maakt optimale positionering van de beugel mogelijk wanneer die tussen de dakpanelen uitsteekt.
- » Bewezen en snelle ophangtechniek voor rails
- » Slechts één stuk gereedschap nodig: Torx TX40
- » Door de grotere afstand tussen schroeven kunnen schroeven van 6 mm worden gebruikt.
- » Kan ook op smalle balken worden geschroefd (bijv. kapspant), bij schroeven van 6 mm is dat zelfs mogelijk vanaf een houtbreedte van 36 mm
- » Installatie enkellaags of in kruisverband
- » Volledig van aluminium gemaakt
- » Voordeel van aluminium ten opzichte van roestvrij staal: Dikte van het materiaal kan worden aangepast aan de optredende krachten, lager gewicht
- » Extra bevestiging voor aarding
- » **Compatibel met overspanningsprofiel daksparren SL Alu-Vario:**
  - Maakt maximale horizontale beweeglijkheid en positionering van de dakhaken tussen 2 daksparren mogelijk



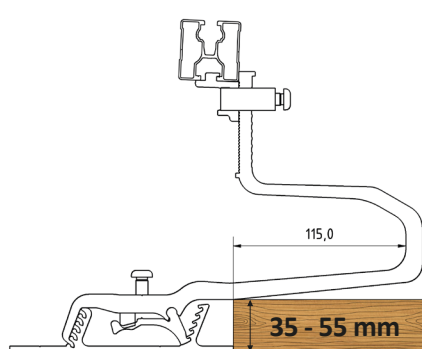
**Optionele verticale combinatie van klemmen**  
Art-nr. 11105-05



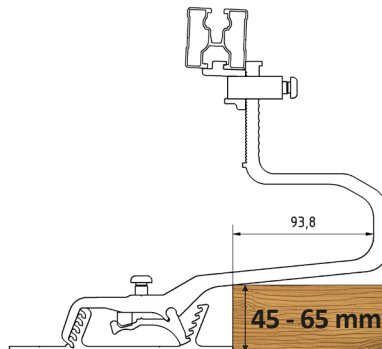
**Optionele potentiaalvereffeningsklem voor SL Alu en Alpha-Flex**  
Art-nr. 11101-20



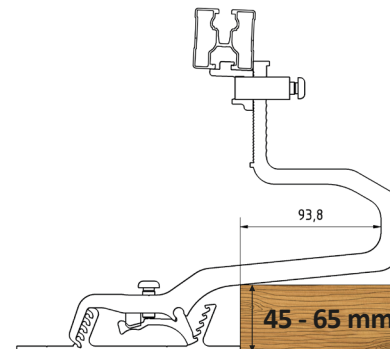
**Optioneel overspanningsprofiel daksparren**  
Art-nr. 11101-2000



SL Alu-35 Vario



SL Alu-45 Vario



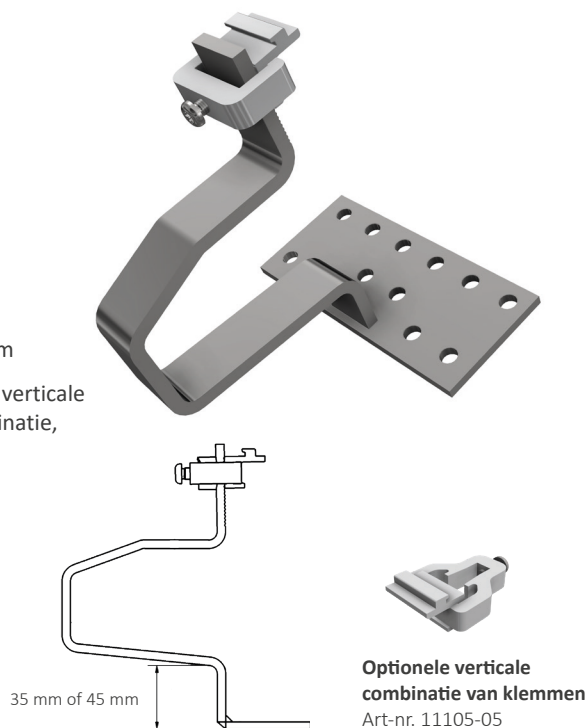
SL Alu-45 X Vario

## VARIANTEN

<b>Art-nr. 11135-01</b>	EAN 4262355110292	SL Alu-35 Vario voor panlatten met een hoogte van 35 mm- 55 mm	10 stuks per VE
<b>Art-nr. 11145-01</b>	EAN 4262355110308	SL Alu-45 Vario voor panlatten met een hoogte van 45 mm- 65 mm	10 stuks per VE
<b>Art-nr. 11145-02</b>	EAN 4262355110315	SL Alu-45 X Vario voor panlatten met een hoogte van 45 mm- 65 mm, hoge sneeuwbelasting	10 stuks per VE
<b>Art-nr. 11101-2000</b>	EAN 4262355110322	Overspanningsprofiel daksparren SL Alu-Vario, lengte 2000 mm	20 stuks per VE
<b>Art-nr. 11105-05</b>	EAN 4262355110339	Klemcombinatie, verticaal	100 stuks per VE
<b>Art-nr. 11101-20</b>	EAN 4262355111411	Potentiaalvereffeningsklem voor SL Alu en Alpha-Flex	200 stuks per VE

# Dakhaak SL A2

- » Goedkope en betrouwbare allrounder
- » Werkt voor alle gewone pannendaken/sneeuwbelastingszone 4
- » Optimale aanpassing aan het dak met onderlegplaten van 2 mm of 5 mm
- » Rail in hoogte verstelbaar met voormonteerde klemcombinatie (voor verticale railmontage vervangen door optioneel verkrijgbare verticale klemcombinatie, art-nr. 11105-05)
- » Bewezen en snelle ophangtechniek voor rails
- » Slechts één stuk gereedschap nodig: Torx TX40
- » Installatie enkellaags of in kruisverband
- » Materiaal: RVS, gelast

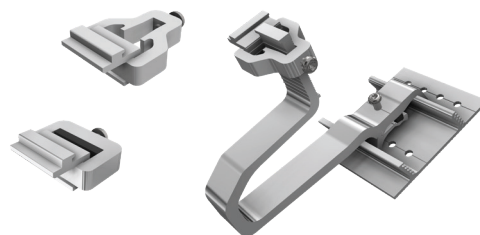


## VARIANTEN

<b>Art-nr. 13135-01</b>	EAN 4262355110926	SL A2-35 voor panlatten met een hoogte van 35 mm	20 stuks per VE
<b>Art-nr. 13145-01</b>	EAN 4262355110933	SL A2-45 voor panlatten met een hoogte van 45 mm	20 stuks per VE
<b>Art-nr. 13145-02</b>	EAN 4262355110940	SL A2-45 X voor panlatten met een hoogte van 45 mm, hoge sneeuwbelasting	10 stuks per VE
<b>Art-nr. 11105-05</b>	EAN 4262355110339	Klemcombinatie, verticaal	100 stuks per VE

# Klemcombinaties

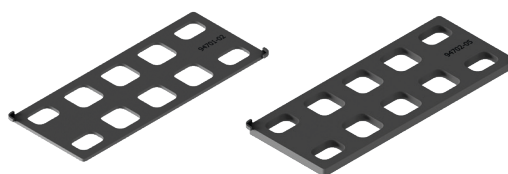
- » Voor alle dakhaken met klemcombinatie en Alpha-Platte
- » RAIL kan direct op de dakhaak worden bevestigd
- » Snelle en eenvoudige hoogtecompensatie voor ongelijke daken
- » Tijdbesparende montage; slechts één stuk gereedschap nodig: Torx TX40
- » Installatie enkellaags of in kruisverband
- » Continue laagohmige verbinding voor potentiaalvereffening



## VARIANTEN

<b>Art-nr. 11105-05</b>	EAN 4262355110339	Klemcombinatie, verticaal	100 stuks per VE
<b>Art-nr. 13101-05</b>	EAN 4262355110919	Klemcombinatie, horizontaal	100 stuks per VE

# Onderlegplaten voor dakhaken

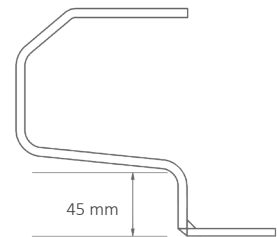


## VARIANTEN

<b>Art-nr. 94701-02</b>	EAN 4262355110278	Onderlegplaten: 2 mm, 150 x 60 mm	100 stuks per VE
<b>Art-nr. 94702-05</b>	EAN 4262355110285	Onderlegplaten: 5 mm, 150 x 60 mm	50 stuks per VE

## Dakhaak SL A2-leicht

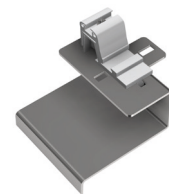
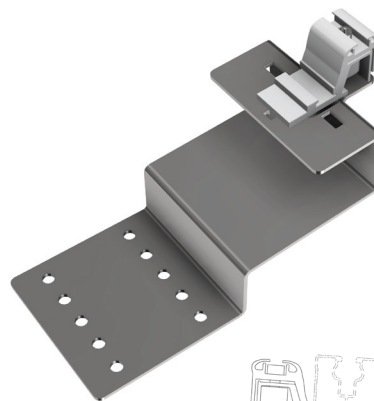
- » Bijzonder kosteneffectieve variant
- » Eenvoudige en bewezen constructie
- » Werkt voor alle gangbare pannendaken
- » Optimale aanpassing aan het dak met onderlegplaten van 2 mm of 5 mm
- » Horizontale en verticale rechtstreekse bevestiging van de draagprofielen van de module via een slobgat (M10)
- » Bevestigingsschroeven (M10x25) en moeren optioneel verkrijgbaar, art-nr. 93110-25 en art-nr. 93306-10
- » Installatie enkellaags of in kruisverband
- » Materiaal: RVS, gelast
- » Door de boringen in het opschroefbare oppervlak is een zijdelingse verstelling mogelijk



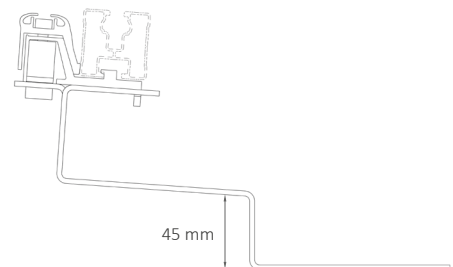
Art-nr. 13101-01	EAN 4262355110957	SL A2-leicht voor panlatten met een hoogte van 45 mm	20 stuks per VE
------------------	-------------------	--	-----------------

## Dakhaak SL A2-Tegalit

- » Verfijnde roestvrij stalen dakhaak zonder lasnaad
- » Werkt voor alle gangbare daken met Tegalit
- » Door voorgemonteerde dwarsverbinding is horizontale of verticale montage mogelijk
- » Door de boringen in het opschroefbare oppervlak is een zijdelingse verstelling mogelijk
- » Bewezen en eenvoudige ophangtechniek voor DIN-rails
- » Slechts één stuk gereedschap nodig: Torx TX40
- » Installatie enkellaags of in kruisverband



Variatiemogelijkheid  
Verticaal

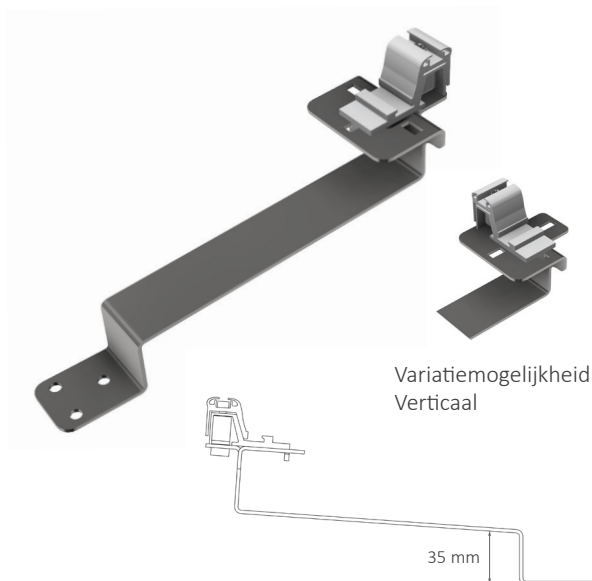


Art-nr. 13105-00	EAN 4262355110964	SL A2-Tegalit	10 stuks per VE
------------------	-------------------	---------------	-----------------



## Dakhaak SL A2-beverstaart

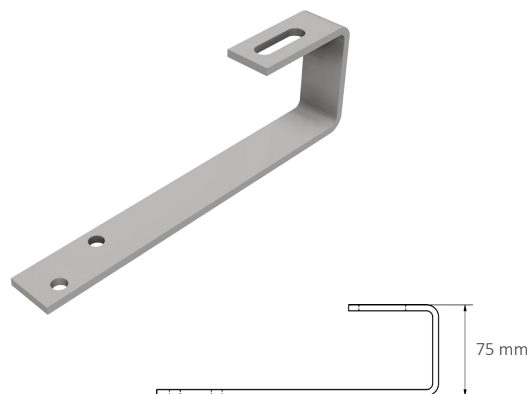
- » Verfijnde roestvrij stalen dakhaak zonder lasnaad
- » Werkt voor alle gangbare daken met beverstaarttegels
- » Door voormonteerde dwarsverbinding is horizontale of verticale montage mogelijk
- » Door de boringen in het opschroefbare oppervlak is een zijdelingse verstelling mogelijk
- » Bewezen en eenvoudige ophangtechniek voor DIN-rails
- » Slechts één stuk gereedschap nodig: Torx TX40
- » Installatie enkellaags of in kruisverband



N. art. 13106-00	EAN 4262355110407	SL A2-Biberschwanz	10 pezzi per conf.
------------------	-------------------	--------------------	--------------------

## Dakhaak SL A2-leisteen

- » Roestvrij stalen dakhaak zonder lasnaad
- » Kan met vervangingsplaten voor dakpannen worden gebruikt
- » Horizontale en verticale rechtstreekse bevestiging van de draagprofielen van de module via een slobgat (M10)
- » Bevestigingsschroeven (M10x25) en moeren optioneel verkrijgbaar, art-nr. 93110-25 en art-nr. 93306-10
- » Installatie enkellaags of in kruisverband



Art-nr. 13107-00	EAN 4262355110391	SL A2-leisteen	20 stuks per VE
------------------	-------------------	----------------	-----------------

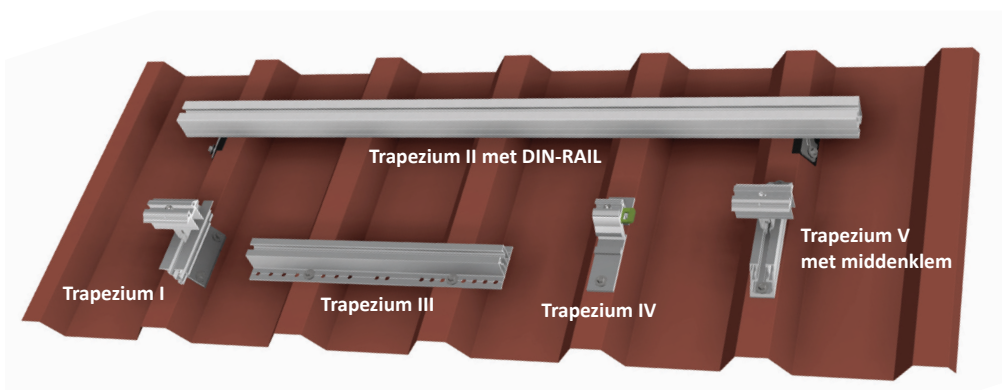
## Leistenen vervangingsplaat

- » Geschikt voor dakparallele toepassingen en opstaande montages in combinatie met stokschroeven
- » Werkt voor alle gangbare daken van leisteen, bitumen, vezelcement en dakspanen
- » Directe en dus stevige verbinding met de onderconstructie van het dak met behulp van de set stokschroeven ([pagina 18](#))



### VARIANTEN

Art-nr. 13501-270	EAN 4262355110360	Leistenen vervangingsplaat 200 x 270 mm	50 stuks per VE
Art-nr. 13501-370	EAN 4262355110377	Leistenen vervangingsplaat 200 x 370 mm	50 stuks per VE
Art-nr. 13501-580	EAN 4262355110384	Leistenen vervangingsplaat 200 x 580 mm	25 stuks per VE



**Voordelen:**

- » Optioneel: Plaat voor potentiaalvereffening
- » Voorgemonteerde EPDM-rubberen strips (uv-bestendig) zorgen voor de nodige dichtheid bij de schroefverbinding
- » Bijpassende boorschroeven incl. EPDM-afdichtingsringen apart verkrijgbaar

## Trapezium I

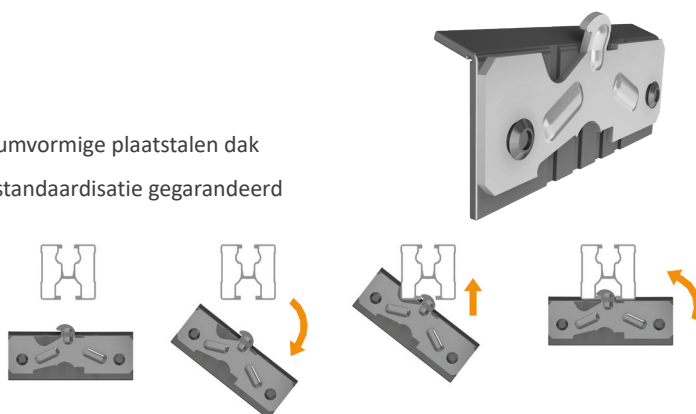
- » Zeer rendabele en uiterst materiaalbesparende bevestigingsvariant voor horizontale moduleopstelling op het trapeziumvormige plaatstalen dak
- » Past zich traploos aan de geometrie van de trapeziumvormige plaat aan
- » Materiaal: Aluminium



Art-nr. 11201-01	EAN 4262355110414	Trapezium I	100 stuks per VE
------------------	-------------------	-------------	------------------

## Trapezium II

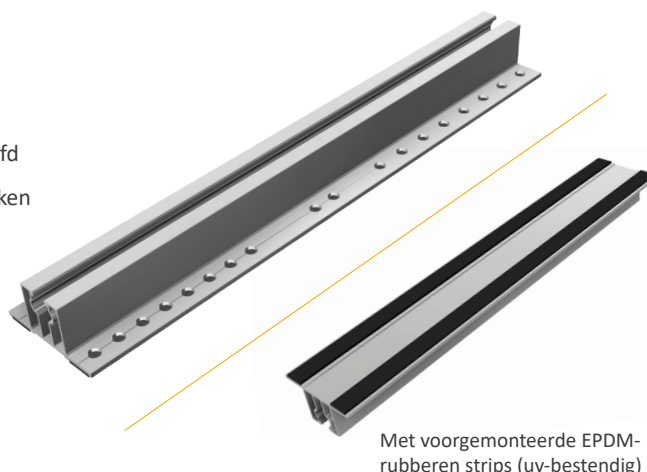
- » De eenvoudigste vorm van profielmontage op het trapeziumvormige plaatstalen dak
- » Montage in de onderste goot van de DIN-rail wordt door standaardisatie gegarandeerd
- » Moet in een rechte hoek ten opzichte van het draagprofiel worden ingedraaid
- » Altijd tegenover elkaar monteren
- » Materiaal: RVS



Art-nr. 13202-01	EAN 4262355110421	Trapezium II	200 stuks per VE
------------------	-------------------	--------------	------------------

## Trapezium III

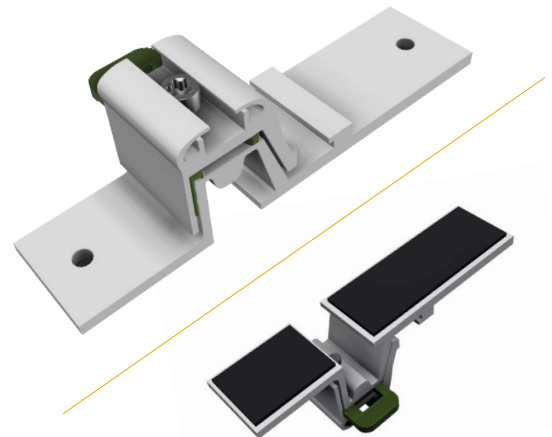
- » Kan gemakkelijk en tijdbesparend van bovenaf worden vastgeschroefd
- » De 370 mm lange bevestigingsrail kan meerdere naadkoppen bestrijken
- » De installatie op de naadkop zorgt voor de beste toegankelijkheid en de grootst mogelijke afstand tot de watervoerende laag
- » Voor verticale installatie van de module; horizontale installatie is mogelijk door een onderlegplaat toe te voegen (art-nr. 91701-00)
- » Kan worden gecombineerd met dwarsverbindingen voor gebruik met RAILS
- » Materiaal: Aluminium



Art-nr. 11205-03	EAN 4262355110438	Trapezium III	50 stuks per VE
------------------	-------------------	---------------	-----------------

## Trapezium IV

- » Kan gemakkelijk en tijdbesparend van bovenaf worden vastgeschroefd
- » De installatie op de naadkop zorgt voor de beste toegankelijkheid en de grootst mogelijke afstand tot de watervoerende laag
- » Met geïntegreerde kunststoffen afstandshouder voor optionele schuifbevestiging van de DIN-rail ter compensatie van warmtegerelateerde uitzetting
- » Door het vergrote draagvlak kunnen hogere krachten via de trapeziumvormige plaat worden overgebracht
- » Minstens twee bevestigingsmiddelen per profiel waarbij de klemmen van het profiel naar de dakgoot worden uitgelijnd
- » Materiaal: Aluminium

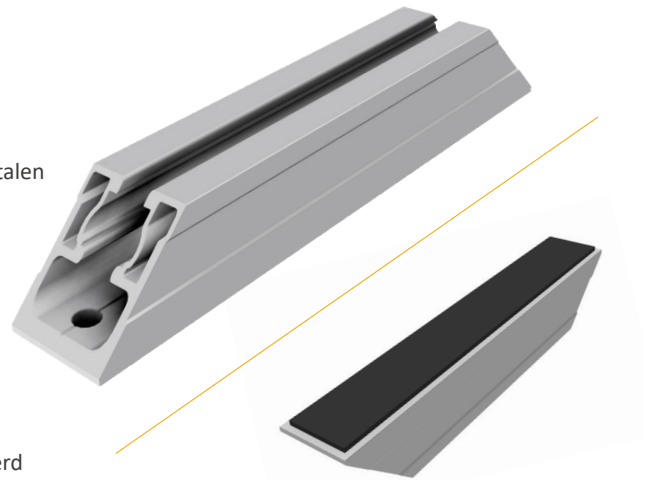


Met voormonteerde EPDM-rubberen strips (uv-bestendig)

Art-nr. 91203-00	EAN 4262355110445	Trapezium IV	100 stuks per VE
------------------	-------------------	--------------	------------------

## Trapezium V

- » Kan gemakkelijk en tijdbesparend van bovenaf worden vastgeschroefd
- » Voor horizontale plaatsing van modules op het trapeziumvormige plaatstalen dak
- » Verticale montage mogelijk met behulp van een onderlegplaat (art-nr. 91701-00) of door extra gebruik van dwarsverbindingen en rails
- » De installatie op de naadkop zorgt voor de beste toegankelijkheid en de grootst mogelijke afstand tot de watervoerende laag
- » Door het vergrote draagvlak kunnen hogere krachten via de trapeziumvormige plaat worden overgebracht
- » Het schroefkanaal voor de systeemaansluiting is in het profiel geïntegreerd
- » Materiaal: Aluminium



Met voormonteerde EPDM-rubberen strips (uv-bestendig)

Art-nr. 11202-01	EAN 4262355110452	Trapezium V	100 stuks per VE
------------------	-------------------	-------------	------------------

## Plaat voor potentiaalvereffening

- » Voor het overbrengen van het potentiaal van de installatie/modules naar het trapeziumdak (het trapeziumvormige plaatstalen dak moet geaard zijn, opdat de plaat voor potentiaalvereffening functioneert)
- » Toepasbaar voor alle trapeziumsystemen van SL Rack



Art-nr. 93201-00	EAN 4262355110261	Plaat voor potentiaalvereffening	100 stuks per VE
------------------	-------------------	----------------------------------	------------------

## Dunne plaatschroeven voor trapezium

- » **Boorschroef zelftappend 5,5 x 20-25 DS 16 mm, art-nr. 93155-25**  
Boorcapaciteit staal..... 0,5 mm - 2,0 mm  
Boorcapaciteit alu..... 0,5 mm - 2,0 mm
- » **Boorschroef zelftappend 6,0 x 25-25 DS 16 mm, art-nr. 93160-25**  
Boorcapaciteit staal..... 0,4 mm - 2,0 mm  
Boorcapaciteit alu..... 0,5 mm - 2,0 mm
- » **PREMIUM Boorschroef zelftappend 6 x 25 DS 16 mm, art-nr. 93161-25**  
Boorcapaciteit staal..... 0,5 mm - 1,5 mm  
Boorcapaciteit alu..... 0,4 mm - 2,0 mm



### VARIANTEN

Art-nr. 93155-25	EAN 4262355110995	Boorschroef zelftappend 5,5 x 20-25 DS 16 mm voor trapeziumvarianten	100 stuks per VE
Art-nr. 93160-25	EAN 4262355111008	Boorschroef zelftappend 6,0 x 25-25 DS 16 mm voor trapeziumvarianten	100 stuks per VE
Art-nr. 93161-25	EAN 4262355111640	PREMIUM Boorschroef zelftappend 6 x 25 DS 16 mm voor trapeziumvarianten	100 pezzi per conf.

## Boorschroef met boorpunt

- » **Boorschroef met boorpunt 5,5 x 25 DS 16 mm, art-nr. 93155-26**  
Boorcapaciteit staal..... 0,4 mm - 1,5 mm  
Boorcapaciteit alu..... 0,4 mm - 5,0 mm



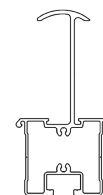
**Opgelet:**  
Er kunnen  
metaalsplinters op  
het dak liggen!



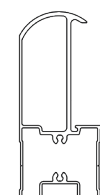
Art-nr. 93155-26	EAN 4262355111015	Boorschroef met boorpunt 5,5 x 25 DS 16 mm	100 stuks per VE
------------------	-------------------	--	------------------

## Inlegsysteem RAIL-inzet

- » Inlegsysteem voor tijdbesparende en kostenefficiënte montage
- » Zwart geanodiseerd voor een visueel aantrekkelijke montage en een harmonieus totaalbeeld op het dak
- » Slechts één railmaat: Gebruik van inzetstukken ter compensatie van de verschillende modulehoogtes (30 mm - 50 mm)
- » Compatibel met alle SL Rack-dakhaken en verbindingen voor trapeziumvormige platen
- » Geoptimaliseerd voorraadbeheer dankzij minder onderdelen
- » Verticale of horizontale plaatsing van modules
- » Geschikt voor daken en gevels
- » Optioneel verkrijgbaar als speciale oplossing voor bepaalde modulehoogtes



RAIL Inlay  
in alto



RAIL Inlay  
in basso

### VARIANTEN

Art-nr. 86501-6000	EAN 4262355110216	RAIL-inzet boven, 6000 mm	80 stuks per VE
Art-nr. 86502-6000	EAN 4262355110223	RAIL-inzet onder, 6000 mm	80 stuks per VE

## Inzetstuk

- » Inzetstukken ter compensatie van de verschillende modulehoogtes in het inlegsysteem
- » De hoogtes van de verschillende inzetstukken zijn afgestemd op de gevestigde modulehoogtes op de PV-markt

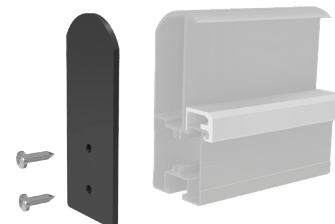


### VARIANTEN

Art-nr. 81501-30	EAN 4262355110209	Inzetstuk voor modules met een hoogte van 30 mm- 32 mm	200 stuks per VE
Art-nr. 81501-33	EAN 4262355110193	Inzetstuk voor modules met een hoogte van 33 mm- 35 mm	200 stuks per VE
Art-nr. 81501-36	EAN 4262355110186	Inzetstuk voor modules met een hoogte van 36 mm- 38 mm	200 stuks per VE
Art-nr. 81501-39	EAN 4262355110179	Inzetstuk voor modules met een hoogte van 39 mm- 41 mm	200 stuks per VE
Art-nr. 81501-42	EAN 4262355110162	Inzetstuk voor modules met een hoogte van 42 mm- 44 mm	200 stuks per VE
Art-nr. 81501-45	EAN 4262355110155	Inzetstuk voor modules met een hoogte van 45 mm- 47 mm	200 stuks per VE

## Afsluitdeksel RAIL-inzet

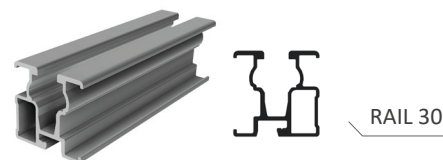
- » Voor RAIL-inzet onder en RAIL-inzet boven
- » Incl. twee bevestigingsschroeven



Art-nr. 86525-00	EAN 4262355110148	Afsluitdeksel RAIL-inzet, zwart	500 stuks per VE
------------------	-------------------	---------------------------------	------------------

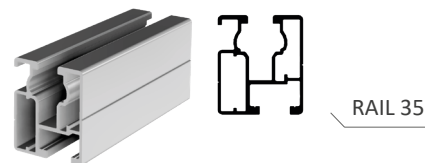
## DIN-rails RAIL 30 - RAIL 60

- » Bovenste railkanaal diep genoeg voor het gebruik van moduleklemmen voor frames met een hoogte van 30 mm - 50 mm
- » Onderste railkanaal geoptimaliseerd voor steekverbinding, werkt met alle SL Rack-dakaansluitingen
- » Compatibel met de gebruikelijke bevestigingssystemen op de markt
- » Zeer gemakkelijk te hanteren: ligt goed in de hand, gemakkelijk te stapelen
- » Zelfde gewicht/statica als vergelijkbare producten
- » Afhankelijk van de hoogte van de rail zijn verschillende overspanningen mogelijk (RAIL 60 en RAIL 120 bereiken de grootste afstand voor dakaansluitingen)
- » RAIL 30 en RAIL 35 zijn qua gewicht geoptimaliseerd voor lagere belastingen
- » Verkrijgbaar in verschillende lengtes en ook zwart geanodiseerd



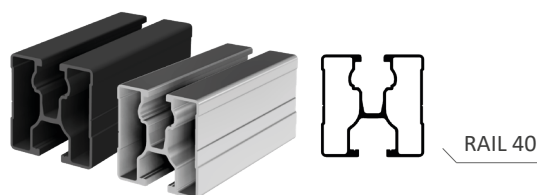
### RAIL 30

Art-nr. 81130-5400	EAN 4262355111657	RAIL 30- 5400 mm	200 stuks per VE
--------------------	-------------------	------------------	------------------



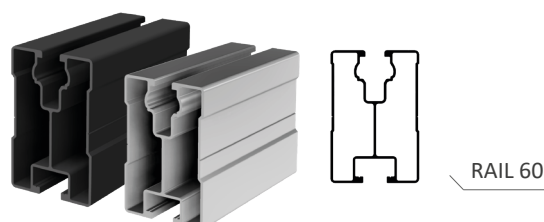
### RAIL 35

Art-nr. 81135-4350	EAN 4262355110131	RAIL 35- 4350 mm	150 stuks per VE
--------------------	-------------------	------------------	------------------



### RAIL 40

Art-nr. 81140-2400	EAN 4262355111664	RAIL 40- 2400 mm	150 stuks per VE
Art-nr. 81140-3300	EAN 4262355111213	RAIL 40- 3300 mm	150 stuks per VE
Art-nr. 81140-4350	EAN 4262355110124	RAIL 40- 4350 mm	150 stuks per VE
Art-nr. 86140-4350	EAN 4262355110117	RAIL 40- 4350 mm, zwart geanodiseerd	150 stuks per VE
Art-nr. 81140-5400	EAN 4262355110100	RAIL 40- 5400 mm	150 stuks per VE

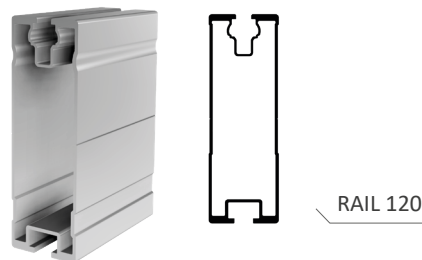


### RAIL 60

Art-nr. 81160-4350	EAN 4262355110070	RAIL 60- 4350 mm	98 stuks per VE
Art-nr. 86160-4350	EAN 4262355110063	RAIL 60- 4350 mm, zwart geanodiseerd	98 stuks per VE

## DIN-rails RAIL 120

- » Bovenste railkanaal diep genoeg voor het gebruik van moduleklemmen voor frames met een hoogte van 30 mm - 50 mm
- » Onderste railkanaal geoptimaliseerd voor steekverbinding, werkt met alle SL Rack-dakaansluitingen
- » Compatibel met de gebruikelijke bevestigingssystemen op de markt
- » Zeer gemakkelijk te hanteren: ligt goed in de hand, gemakkelijk te stapelen
- » Zelfde gewicht/statica als vergelijkbare producten
- » RAIL 120 zorgt voor een gemakkelijke toegang tot de stekkers en een betere ventilatie van het PV-systeem aan de achterzijde

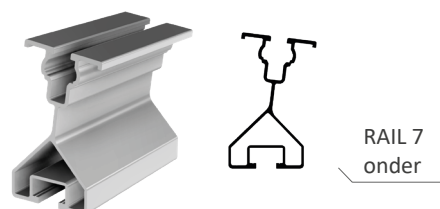


### RAIL 120

Art-nr. 81112-5400	EAN 4262355111299	RAIL 120- 5400 mm	56 stuks per VE
--------------------	-------------------	-------------------	-----------------

## DIN-rails RAIL 7

- » Bovenste railkanaal diep genoeg voor het gebruik van moduleklemmen voor frames met een hoogte van 30 mm - 50 mm
- » Onderste railkanaal geoptimaliseerd voor steekverbinding, werkt met alle SL Rack-dakaansluitingen
- » Compatibel met de gebruikelijke bevestigingssystemen op de markt
- » Zelfde gewicht/statica als vergelijkbare producten
- » RAIL 7 kan dankzij een extra helling van 7° tot een hoger rendement leiden



### RAIL 7 ONDER

Art-nr. 81107-4350	EAN 4262355111312	RAIL 7 onder- 4350 mm	84 stuks per VE
--------------------	-------------------	-----------------------	-----------------

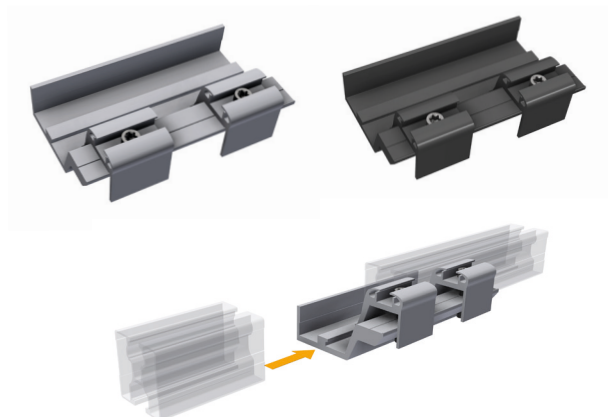


### RAIL 7 BOVEN

Art-nr. 81106-4350	EAN 4262355111329	RAIL 7 boven- 4350 mm	40 stuks per VE
--------------------	-------------------	-----------------------	-----------------

## Externe connector RAIL

- » Universeel compatibel met andere profielen op de markt
- » Gemakkelijk van bovenaf vast te schroeven
- » Slechts één stuk gereedschap nodig: Torx TX40
- » Ook verkrijgbaar in zwart geanodiseerde afwerking
- » Gemakkelijkste en snelste verbinding van draagprofielen voor modules
- » Universeel toepasbaar voor alle profielmaten met dezelfde statische kengetallen van een rail

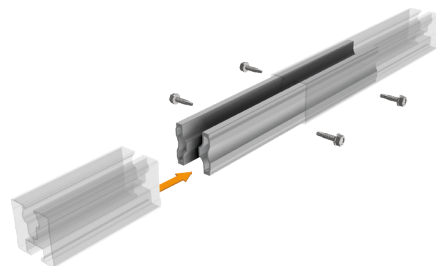


### VARIANTEN

Art-nr. 81140-05	EAN 4262355110025	Externe connector RAIL	25 stuks per VE
Art-nr. 86140-05	EAN 4262355110018	Externe connector RAIL, zwart geanodiseerd	25 stuks per VE

## Interne connector RAIL

- » Inclusief twee boorschroeven per stuk
- » Let op: voor een juiste aansluiting van de RAILS zijn voor elke aansluiting twee interne connectors nodig!



Art-nr. 81140-01	EAN 4262355110001	Interne connector RAIL 40	100 stuks per VE
------------------	-------------------	---------------------------	------------------

## Boorschroef interne connector RAIL

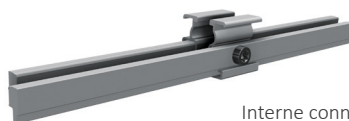


Art-nr. 93148-20	EAN 4262355110810	Boorschroef met boorpunt 4,8 x 20 voor interne connector RAIL	100 stuks per VE
------------------	-------------------	---	------------------



## Interne connector RAIL 2.0

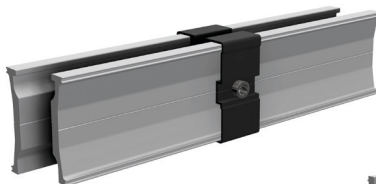
- » Bijzonder robuust, nauwkeurig en eenvoudig te monteren
- » Tijdbesparend, met voorgesmeteerde schroeven
- » Slechts één stuk gereedschap nodig: Torx TX40
- » Om de draagprofielen voor modules aan te sluiten zonder eventuele storende buitenstructuur



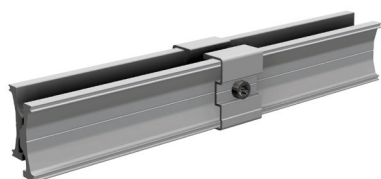
Interne connector RAIL 2.0  
voor RAIL 30



Interne connector RAIL 2.0  
voor RAIL 35



Interne connector RAIL 2.0 voor  
RAIL 60, zwart geanodiseerd



Interne connector RAIL 2.0  
voor RAIL 40



Interne connector RAIL 2.0  
voor RAIL 120

### VARIANTEN

Art.-nr. 81130-02	EAN 4262355111688	Interne connector RAIL 2.0 voor RAIL 30	50 stuks per ve
Art.-nr. 81135-02	EAN 4262355111442	Interne connector RAIL 2.0 voor RAIL 35	50 stuks per ve
Art.-nr. 81140-02	EAN 4262355110469	Interne connector RAIL 2.0 voor RAIL 40	50 stuks per ve
Art.-nr. 86140-02	EAN 4262355110476	Interne connector RAIL 2.0 voor RAIL 40, zwart geanodiseerd	50 stuks per ve
Art.-nr. 81160-02	EAN 4262355110483	Interne connector RAIL 2.0 voor RAIL 60	40 stuks per ve
Art.-nr. 86160-02	EAN 4262355110490	Interne connector RAIL 2.0 voor RAIL 60, zwart geanodiseerd	40 stuks per ve
Art.-nr. 81112-02	EAN 4262355111459	Interne connector RAIL 2.0 voor RAIL 120	15 stuks per ve

## Eindkappen RAIL

- » Met openingen voor de waterafvoer
- » Compatibel met andere systemen op de markt

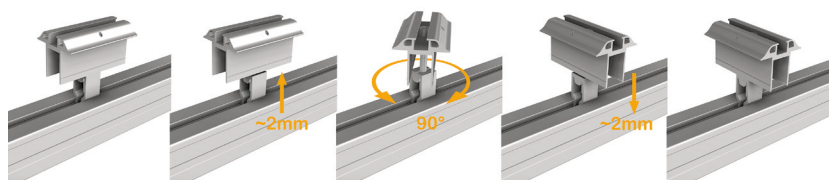


### VARIANTI

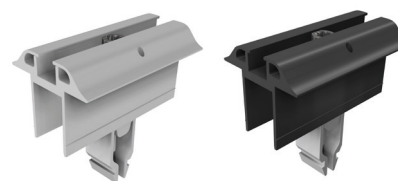
Art.-nr. 94640-06	EAN 4262355110506	Kunststoffen eindkap RAIL 40, grijs	500 stuks per VE
Art.-nr. 94640-05	EAN 4262355110513	Kunststoffen eindkap RAIL 40, zwart	500 stuks per VE
Art.-nr. 94660-06	EAN 4262355110520	Kunststoffen eindkap RAIL 60, grijs	250 stuks per VE
Art.-nr. 94660-05	EAN 4262355110537	Kunststoffen eindkap RAIL 60, zwart	250 stuks per VE

## Midden- en eindklemmen Vario

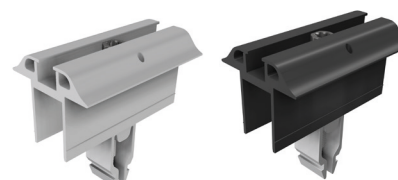
- » Universele midden- en eindklemmen voor frames met een hoogte van 30 mm - 50 mm
- » Verticale of horizontale klemming door de klauw simpelweg op te tillen en 90° te draaien
- » Volledig voorgemonteerd; compatibel met alle RAILS
- » Vereenvoudigd voorraadbeheer
- » Gemakkelijk van bovenaf vast te schroeven; slechts één stuk gereedschap nodig: Torx TX40
- » 70 mm klemlengte voor een veilige installatie
- » Middenklem optioneel ook met aardingspen voor potentiaalvereffening
- » Alle klemmen ook verkrijgbaar in zwart geanodiseerde afwerking



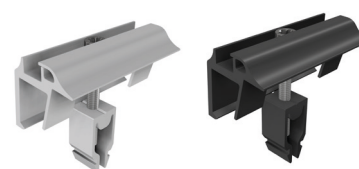
Horizontaal of verticaal door de klauw eenvoudig op te tillen en te draaien



**Middenklemmen Vario** met aardingspen voor framehoogte 30 mm - 50 mm



**Middenklemmen Vario** zonder aardingspen voor framehoogte 30 mm - 50 mm



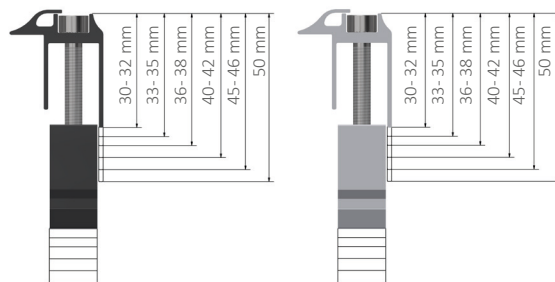
**Eindklemmen Vario** voor frames met een hoogte van 30 mm - 50 mm

### VARIANTEN

<b>Art-nr. 91112-00</b>	EAN 4262355110544	Eindklem Vario	100 stuks per VE
<b>Art-nr. 96112-00</b>	EAN 4262355110551	Eindklem Vario, zwart geanodiseerd	100 stuks per VE
<b>Art-nr. 91121-01</b>	EAN 4262355110568	Middenklem Vario met aarding	100 stuks per VE
<b>Art-nr. 96141-01</b>	EAN 4262355110575	Middenklem Vario met aarding, zwart geanodiseerd	100 stuks per VE
<b>Art-nr. 91151-01</b>	EAN 4262355110582	Middenklem Vario	100 stuks per VE
<b>Art-nr. 96151-01</b>	EAN 4262355110599	Middenklem Vario, zwart geanodiseerd	100 stuks per VE

## Eindklemmen 30 - 50

- » Eindklemmen voor frames met een hoogte van 30 mm - 50 mm
- » Gemakkelijk van bovenaf vast te schroeven; slechts één stuk gereedschap nodig: Torx TX40
- » 70 mm klemlengte voor een veilige installatie

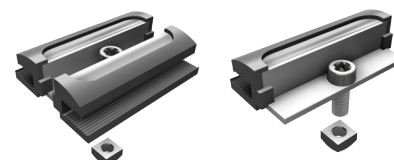


### VARIANTEN

Art-nr. 91113-31	EAN 4262355111510	Eindklem 30-32 mm	100 stuks per VE
Art-nr. 96113-31	EAN 4262355111527	Eindklem 30-32 mm, zwart geanodiseerd	100 stuks per VE
Art-nr. 91113-34	EAN 4262355111534	Eindklem 33-35 mm	100 stuks per VE
Art-nr. 96113-34	EAN 4262355111541	Eindklem 33-35 mm, zwart geanodiseerd	100 stuks per VE
Art-nr. 91113-37	EAN 4262355111558	Eindklem 36-38 mm	100 stuks per VE
Art-nr. 96113-37	EAN 4262355111565	Eindklem 36-38 mm, zwart geanodiseerd	100 stuks per VE
Art-nr. 91113-41	EAN 4262355111572	Eindklem 40-42 mm	100 stuks per VE
Art-nr. 96113-41	EAN 4262355111589	Eindklem 40-42 mm, zwart geanodiseerd	100 stuks per VE
Art-nr. 91113-45	EAN 4262355111596	Eindklem 45-46 mm	100 stuks per VE
Art-nr. 96113-45	EAN 4262355111602	Eindklem 45-46 mm, zwart geanodiseerd	100 stuks per VE
Art-nr. 91113-50	EAN 4262355111619	Eindklem 50 mm	100 stuks per VE
Art-nr. 96113-50	EAN 4262355111626	Eindklem 50 mm, zwart geanodiseerd	100 stuks per VE

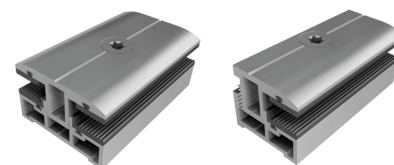
## Laminaatklemmen

- » Laminaatklemmen voor randloze dunnefilmmodules met een dikte van 6,8 mm evenals laminaatklemmen Vario met precies passende vorm voor verschillende modulediktes
- » De lange klemlengte van 70 mm en het gegolfde EPDM-rubber garanderen een veilige klemming van de fotovoltaïsche modules zonder rand
- » Gemakkelijk van bovenaf vast te schroeven
- » M8-schroef en vierkantmoer inclusief
- » Optioneel: Inklikunit M8 (art-nr. 94301-00) voor het vereenvoudigd inbrengen van de vierkantmoer op eender welk punt van de RAILS



Laminaat-middenklem

Laminaat-eindklem



Laminaat-middenklem Vario

Laminaat-eindklem Vario

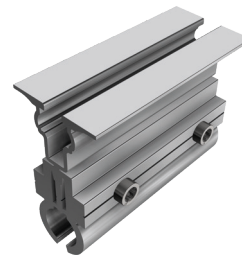
### VARIANTEN

Art-nr. 91601-68	EAN 4262355110605	Laminaat-middenklem, incl. schroef en moer	100 stuks per VE
Art-nr. 91601-69	EAN 4262355110612	Laminaat-eindklem, incl. schroef en moer	100 stuks per VE
Art-nr. 91602-68	EAN 4262355111695	Laminaat-middenklem Vario, incl. schroef en moer	50 stuks per VE
Art-nr. 91602-69	EAN 4262355111701	Laminaat-eindklem Vario, incl. schroef en moer	50 stuks per VE

## Felsklem Falz18H

- » Geschikt voor daken met ronde felsen met max. Ø 18 mm, geschikt voor de horizontale montage van een module zonder rails
- » Door gebruik te maken van de dwarsverbinding kunnen rails ook worden gebruikt voor de verticale montage van modules
- » Slechts één stuk gereedschap nodig: Torx TX40
- » Materiaal: Aluminium

**Falz18H** voor daken met ronde felsen Ø 18 mm, horizontaal  
Art-nr. 11401-01

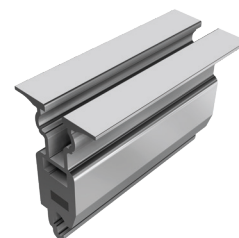


Art-nr. 11401-01	EAN 4262355110629	Falz18H voor daken met ronde felsen Ø 18 mm, horizontaal	50 stuks per VE
------------------	-------------------	--	-----------------

## Felsklem DFalzPro

- » Geschikt voor de gangbaarste daken met dubbele staande felsverbinding, geschikt voor de horizontale montage van een module zonder rails
- » Door gebruik te maken van de dwarsverbinding kunnen rails ook worden gebruikt voor de verticale montage van modules
- » Bij titaanzinkplaten een maximale railenlengte van 3-4 m aanhouden
- » Materiaal: Aluminium

**DFalzPro** voor daken met een dubbele felsverbinding, horizontaal  
Art-nr. 11401-05

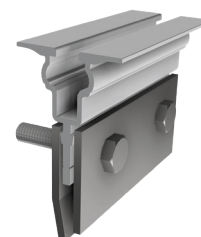


Art-nr. 11401-05	EAN 4262355110643	DFalzPro voor daken met een dubbele felsverbinding, horizontaal	50 stuks per VE
------------------	-------------------	---	-----------------

## Felsklem DFalzCu

- » Geschikt voor de gangbaarste daken met dubbele staande felsverbinding van koper, geschikt voor de horizontale montage van een module zonder rails
- » Door gebruik te maken van de dwarsverbinding kunnen rails ook worden gebruikt voor de verticale montage van modules
- » Materiaal: aluminium (bovenste deel), roestvrij staal (onderste deel)

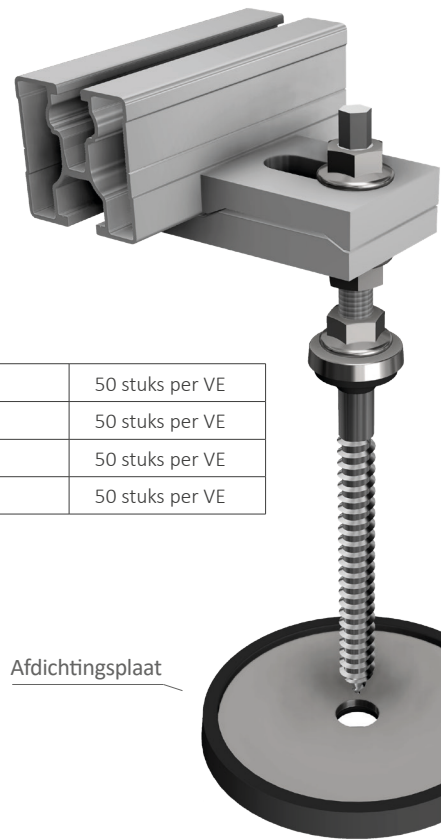
**DFalzCu** voor Daken met dubbele felsverbinding van koper, horizontaal  
Art-nr. 11401-03



Art-nr. 11401-03	EAN 4262355110650	DFalzCu voor daken met een dubbele felsverbinding van koper, horizontaal	50 stuks per VE
------------------	-------------------	--	-----------------

## SL Set stokschroeven

- » Universele profielhouder voor DIN-rails
- » Afdichting met EPDM-rubber
- » Drukkoepel om de afdichting te beschermen tegen uv-straling en om de afdichtingsfunctie te behouden
- » Kan in houten constructies worden geschroefd



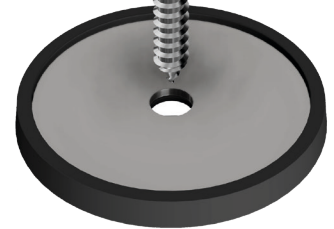
### VARIANTEN

Art-nr. 23310-200	EAN 4262355110667	Set stokschroeven M10 x 200 mm	50 stuks per VE
Art-nr. 23310-300	EAN 4262355110674	Set stokschroeven M10 x 300 mm	50 stuks per VE
Art-nr. 23312-200	EAN 4262355110681	Set stokschroeven M12 x 200 mm	50 stuks per VE
Art-nr. 23312-300	EAN 4262355110698	Set stokschroeven M12 x 300 mm	50 stuks per VE

## Afdichtingsplaat

- » Voor een evenwichtige verdeling van de belasting
- » Hoogste afdichting voor plaatstalen daken
- » Voor een optimale afdichting van daken van bitumen (dakspanen) adviseren we aanvullend het gebruik van Bitu-Pad

Afdichtingsplaat

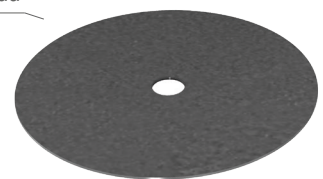


Art-nr. 23201-00	EAN 4262355110704	Afdichtingsplaat	100 stuks per VE
------------------	-------------------	------------------	------------------

## Bitu-Pad

- » Aanvulling op de afdichtingsplaat voor de optimale afdichting van daken van bitumen (dakspanen)
- » Zelfklevend

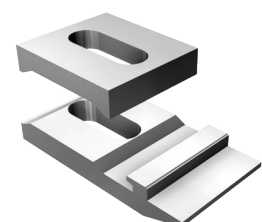
Bitu-Pad



Art-nr. 23201-03	EAN 4262355110711	Bitu-Pad	100 stuks per VE
------------------	-------------------	----------	------------------

## Opzetstuk stokschroef

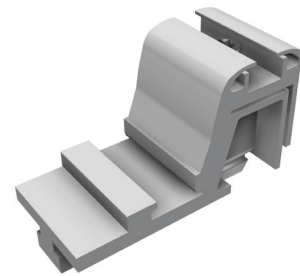
- » Voor de universele bevestiging van de RAIL of andere op de markt gangbare DIN-rails met een onderste groef van 10,5 mm
- » Passend voor stokschroeven M10 en M12



Art-nr. 11301-12	EAN 4262355111206	Opzetstuk stokschroef M12	100 stuks per VE
------------------	-------------------	---------------------------	------------------

## Dwarsverbinding

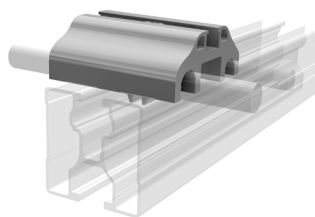
- » Maakt een eenvoudige 90° dwarsverbinding mogelijk met alle draagprofielen voor RAIL-modules
- » Kan van bovenaf snel en gemakkelijk in elkaar worden geschroefd
- » Slechts één stuk gereedschap nodig: Torx TX40
- » Klemverbinding kan zeer gemakkelijk worden losgemaakt en verplaatst
- » Verbinding geschikt voor bliksemstroom



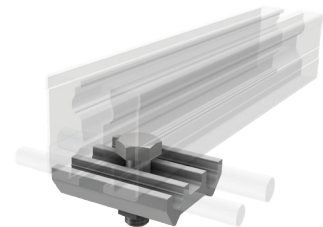
Art-nr. 91202-00	EAN 4262355110735	Dwarsverbinding	100 stuks per VE
------------------	-------------------	-----------------	------------------

## Bliksembeveiligingsklemmen

- » Passend voor alle profielen
- » Art-nr. 91518-00: Gemakkelijk van bovenaf vast te schroeven
- » Slechts één stuk gereedschap nodig: Torx TX40
- » Klem volledig voorgemonteerd
- » Voorspandraad Ø 8 mm en 10 mm met slechts één klem
- » Certificering volgens DIN EN 62561
- » De metrologische controles moeten overeenkomstig de rechtsgeldige elektrotechnische normen worden uitgevoerd



Bliksembeveiligingsklem bovenaan, zeer lage bouwhoogte voor modules met framehoogte van 30 mm



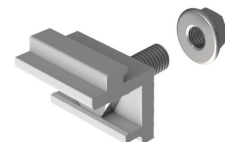
Bliksembeveiligingsklem onderaan, incl. schroef M10 bij de levering inbegrepen

### VARIANTEN

Art-nr. 91518-00	EAN 4262355110742	Bliksembeveiligingsklem bovenaan	100 stuks per VE
Art-nr. 91520-00	EAN 4262355110759	Bliksembeveiligingsklem onderaan	100 stuks per VE

## Universele RAIL-adapter

- » Aansluiting van SL Rack RAILS op gangbare dakhaken en vervangingsplaten voor het dak met een verticaal schroefvlak en gaten of slobgaten voor schroeven M10
- » Profielhouder met geperste schroef M10
- » Geen tegenhouden bij het aandraaien van de moer
- » Incl. moer M10



Art-nr. 11110-00	EAN 4262355111435	Universele RAIL-adapter, incl. moer M10	200 stuks per VE
------------------	-------------------	---	------------------

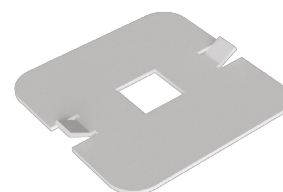
## Plaat voor potentiaalvereffening voor eindklem



Art-nr. 93401-03	EAN 4262355111718	Plaat voor potentiaalvereffening voor eindklem	100 stuks per VE
------------------	-------------------	--	------------------

## Onderlegplaat voor klemmen

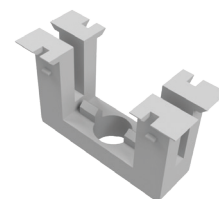
- » Om het draagvlak onder de zonnepanelen gemakkelijk te vergroten
- » Van aluminium



Art-nr. 91701-00	EAN 4262355110766	Onderlegplaat voor klemmen	100 stuks per VE
------------------	-------------------	----------------------------	------------------

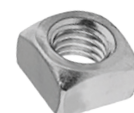
## Inklikunit M8

- » Om het inbrengen van de vierkantmoer te vereenvoudigen op elk punt van de DIN-rails
- » Maakt universele bevestiging van diverse componenten mogelijk



Art-nr. 94301-00	EAN 4262355110773	Inklikunit M8	100 stuks per VE
------------------	-------------------	---------------	------------------

## Vierkantmoer



Art-nr. 93304-08	EAN 4262355110780	Vierkantmoer M8	200 stuks per VE
------------------	-------------------	-----------------	------------------

## Zeskantmoer



Art-nr. 93306-10	EAN 4262355110797	Zeskantmoer M10	100 stuks per VE
------------------	-------------------	-----------------	------------------

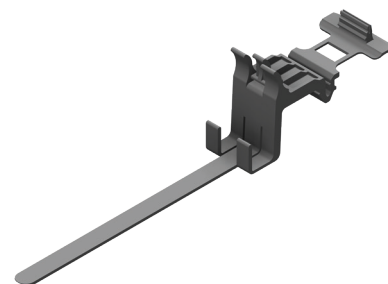
## Zeskantschroef



Art-nr. 93110-25	EAN 4262355110803	Zeskantschroef M10 x 25 mm	100 stuks per VE
------------------	-------------------	----------------------------	------------------

## Kabelclip RAIL

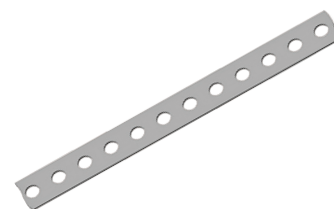
- » Past in het bovenste schroefkanaal van alle SL Rack-RAILs en gangbare rails op de markt met 8 mm groefbreedte.
- » Geschikt voor montage onder modules met een framehoogte van 30 mm
- » Snel bevestigt in het kanaal en net zo snel weer onbeschadigd gedemonteerd voor hergebruik
- » Ongecompliceerde herpositionering in het schroefkanaal
- » Ruimte voor één (PV-)moduleconnector (bijv. MC4) en tot 15 kabels met elk  $\varnothing$  5,4 mm
- » Kabel vergeten? Gemakkelijk te openen en te sluiten
- » Gemaakt van uv- en weerbestendige matzwarte kunststof



Art-nr. 91402-00	EAN 4262355110827	Kabelclip RAIL, matzwart	100 stuks per VE
------------------	-------------------	--------------------------	------------------

## Aluminium gaatjesband

- » Aluminium gaatjesband voor potentiaalverbinding, 27 x 1,5 mm,  $\varnothing$  6,75 mm
- » Rol van 50 m, afstand boring 40 mm



Art-nr. 91827-50	EAN 4262355110834	Aluminium gaatjesband voor potentiaalverbinding- 50 m	10 stuks per VE
------------------	-------------------	---	-----------------

## Houtschroeven tellerkop



### VARIANTEN

Art-nr. 92106-08	EAN 4262355110841	Schroef tellerkop 6 x 80 mm TX 30	100 stuks per VE
Art-nr. 92106-10	EAN 4262355110858	Schroef tellerkop 6 x 100 mm TX 30	100 stuks per VE
Art-nr. 92106-12	EAN 4262355110865	Schroef tellerkop 6 x 120 mm TX 30	100 stuks per VE
Art-nr. 92108-08	EAN 4262355110872	Schroef tellerkop 8 x 80 mm TX 40	50 stuks per VE
Art-nr. 92108-10	EAN 4262355110896	Schroef tellerkop 8 x 100 mm TX 40	50 stuks per VE
Art-nr. 92108-12	EAN 4262355110889	Schroef tellerkop 8 x 120 mm TX 40	50 stuks per VE
Art-nr. 92108-28	EAN 4262355110902	Schroef tellerkop 8 x 280 mm TX 40	50 stuks per VE







SL Rack  
[YouTube](#)



SL Rack  
[Website](#)



SL Rack  
[Onlineshop](#)



Neem contact met ons op voor  
uw persoonlijke offerte:

**SL Rack GmbH**  
Münchener Straße 1  
83527 Haag i. OB  
E-Mail: [sales@sl-rack.de](mailto:sales@sl-rack.de)  
Tel.: +49 8072 3767-0  
[www.sl-rack.de](http://www.sl-rack.de)